

Údaje aktuální ke dni: 25-04-2025 07:05

Odkaz na produkt: <https://www.cncworld.cz/siln-hlinkov-ebk-3x12-8m-univerzln-p-227.html>



Silný hliníkový žebřík 3x12 8m univerzální

Cena s DPH **7 290.00 Kč**

Cena bez DPH **6 024.79 Kč**

Dostupnost **Dostěpný**

Katalogové číslo **10319**

Kód výrobce **D-312-H**

Výrobce **Higher**

Popis produktu

SILNÝ HLINÍKOVÝ Žebřík 3x12 UNIVERZÁLNÍ

Hliníkový žebřík 3x12: až 7 různých pozic na 1 žebříku! Super univerzální, odolný, multifunkční! Ke každému žebříku je závěsný hák ZDARMA!

- 7 různých použití (popsáno níže)
- umístěno na schodech / univerzální
- má polyamidové válečky / trvanlivé
- zvýšila celkovou délku o 50 cm - nyní až o 8,13 m / nejdelší



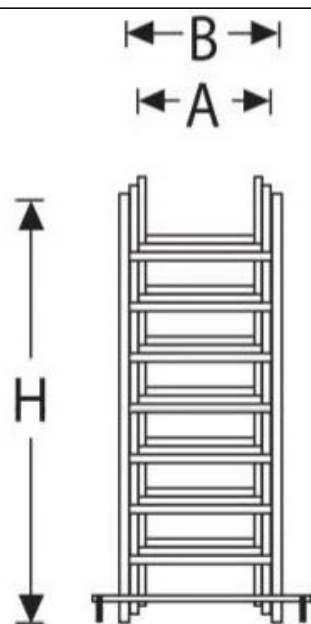
Stručný technický popis:

- žebříkový model: **3x12**
- 3prvkový žebřík x 12 příček každého prvku
- prodloužená délka o 50 cm / nejdelší na trhu
- hliník - odolný vůči povětrnostním podmínkám, lehký a pevný
- maximální zatížení: **150 kg / příčka**
- žebřík lze umístit na schodiště (**STAIRS SYSTEM**)
- multifunkční - až 7 různých aplikací a pracovních poloh
- univerzální - lze použít na jakýkoli povrch
- vybaven polyamidovými válečky (snadné vysunutí + zvýšená odolnost) (**EASY SLIDE SYSTEM**)
- pevné a odolné kování (vodítka žebříku)
- **NASTAVTE SPRÁVNÝ SYSTÉM (SET RIGHT SYSTEM)**
- kompletní - dodáváno se stabilizační tyčí a šrouby
- rýhované protiskluzové příčky
- pevné, odolné protiskluzové nožičky trvale připevněné k profilu
- vyměnitelné protiskluzové stabilizační nožičky
- hmotnost: **18,00 kg**
- boční profil: **70x20mm + 60x20mm**

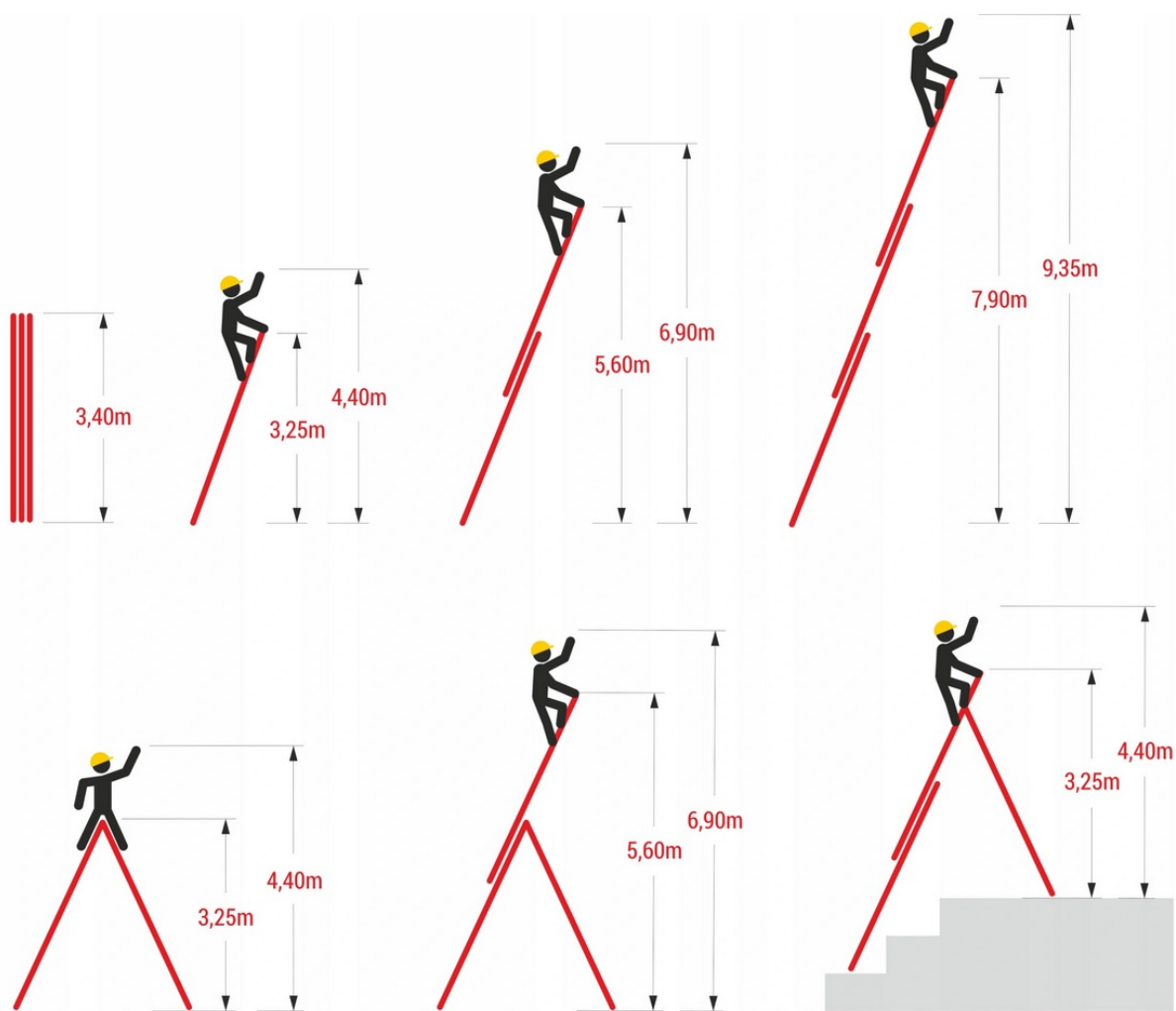
Použití slitiny hliníku 6063 při stavbě žebříků, která je díky svým vlastnostem nejlepším materiálem pro lehké a odolné konstrukce (to potvrzují Ashbyho mapy a průzkum trhu).

Technická data:

- celková šířka nejužšího prvku: **34cm (A)**
- celková šířka prostředního prvku: **40cm (B)**
- celková šířka nejširšího prvku: **44 cm (C)**
- šířka stabilizátoru (základna žebříku): **98 cm (D)**
- délka žebříku ve složeném stavu (přeprava / skladování): **3,40 m (V)**



Rozměry žebříku a možná nastavení:



Pracovní výška je vodítko ukazující očekávanou výšku, které lze dosáhnout z žebříku. Pracovní výška ukazuje možný rozsah žebříku a je přibližnou hodnotou, kterou používá většina výrobců.

Vybírejte moudře - radíme, na co si dát pozor!

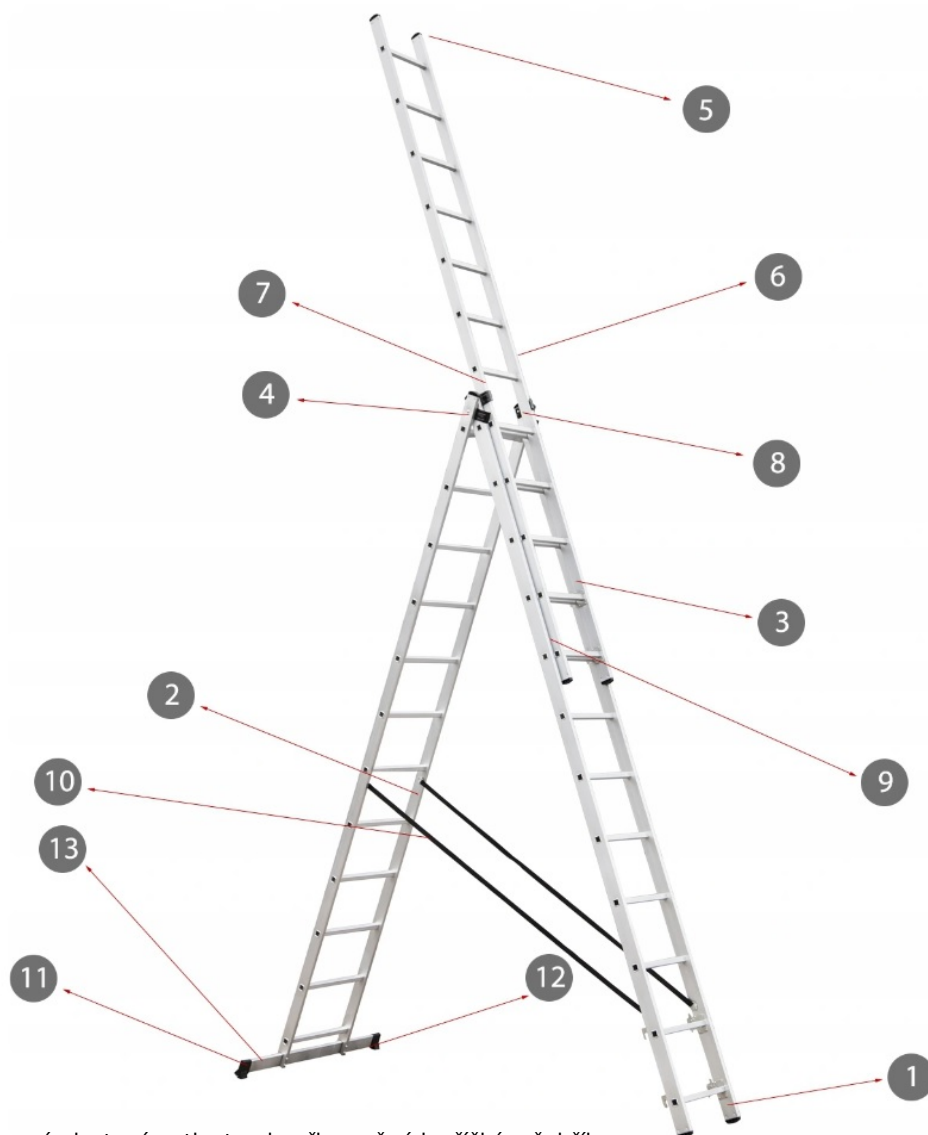
Aby byl váš nákup úspěšný, doporučujeme vám přečíst si, říkáme, co ostatní neřikají. Na co si dát při nákupu žebříku zvláštní pozor?

- **celková délka žebříku** - proč? vysvětlujeme: máme dva žebříky 3x12: levnější a dražší. Pečlivě kontrolujeme délku žebříku ve složeném stavu, ve volně stojící poloze, celkovou délku a vidíte rozdíly. Levnější se ukáže být mnohem kratší a menší než dražší, dá se říci, že jde o jiný výrobek. Je tedy levnější žebřík opravdu levnější? To je spíše zdánlivá úspora, protože když má levnější žebřík 3x12 parametry jako žebřík 3x11, proč přeplácat? stojí to za pozornost!
- **systémy ochrany proti oděru strun** - věděli jste, že když je žebřík vysunutý a složený, táhla se otírají o vedení žebříku? To způsobuje rychlé opotřebení žebříku a nutnost jeho výměny již po několika letech. Dávejte pozor - zda má žebřík bezpečnostní prvky, které prodlouží jeho životnost. Firma HIGHER používá polyamidové válečky a systém **EASY SLIDE**, který chrání výplety žebříků před oděrem a prodloužuje tak jejich životnost.
- **přizpůsobení na schody** - při koupi žebříku se vyplatí něco takového mít, protože pak žebřík využijete prakticky v jakémkoli terénu, bez ohledu na to, zda se jedná o rovný povrch, schody nebo svah. VYŠŠÍ žebříky, které jsou přizpůsobeny schodům **STAIRS SYSTEM**, lze použít prakticky kdekoli chcete.
- **neklouzavé patky** a povrchové úpravy trvale připevněné k žebříkovým provázkům - vyplatí se vybrat žebřík, kde jsou všechny bezpečnostní prvky (patky, zátky) trvale připevněny k vodítkům. Naše žebříkové systémy používají lisované kování, díky čemuž jsou odolné a velmi těžké na odstranění.
- **kde si můžete koupit žebřík** - proč je tak důležitý? Při nákupu žebříku se vyplatí spolehnout na dobrého prodejce, prověřeného léty, který nám poskytne nejen vynikající zboží, ale v případě potřeby i veškeré díly a příslušenství k žebříkům.

Proč stojí za výběr naší značky? Nenechte se vést pouze nízkou cenou.

Náš žebřík byl vyvinut na základě dlouholetých zkušeností a nejlepších technických řešení používaných v oboru. Nejsme nejlevnější, protože cena nebyla jediným určujícím faktorem našeho produktu. Ukázali jsme, že levnější žebřík je ve skutečnosti zdánlivou úsporou díky své zkrácené délce. Podívejte se, co nabízíme a čím se náš produkt odlišuje.

Schéma stavby žebříku



- **1.** Protiskluzové plastové patky trvale připevněné k příčkám žebříku.
- **2.** Ocelové pohyblivé spony zajišťující popruhy.
- **3.** Háčky upevnění a zajištění žebříku 4 ks (2 na každé straně) - díky tomu možnost použití odnímatelného prvku jako výškové vyrovnávače - tzv. „Přizpůsobení schodům“ (SCHODIŠTĚ)
- **4.** SPRÁVNĚ NASTAVENÝ SYSTÉM.
- **5.** Bezpečnostní nohy.
- **6.** Odnímatelný žebříkový prvek - který lze použít jako samostatný žebřík.
- **7.** Silné ocelové kolejnice - žebříkové kování.
- **8.** SYSTÉM EASY SLIDE (speciální polyamidové válečky usnadňující vysunutí a sklopení žebříku + ochrana proti oděru šňůr)
- **9.** Speciální zajišťovací čep, který zabrání přílišnému sklouznutí žebříku.
- **10.** Pevné a odolné polypropylenové popruhy zajišťují správnou rozteč žebříku ve volně stojící poloze.

-
- **11.** Příčnick (stabilizátor) namontovaný pomocí 4 šroubů pro větší bezpečnost.
 - **12.** Pogumované protiskluzové nožičky stabilizátoru.
 - **13.** Plastové překryvy v základně žebříku.

Přizpůsobení schodům, tedy SYSTÉM STAIRS

V žebříku je použito jednoduché řešení, které umožňuje postavit žebřík nejen na rovný povrch, ale i na nerovný povrch (schody, svah). Systém lze stručně popsat ve 3 krocích:

- **krok 1 - vyjmete poslední (nejužší prvek žebříku), který bude fungovat jako výškový nivelák**
- **krok 2 - postavte žebřík do volně stojící polohy**
- **krok 3 - vyjmutý prvek se připevní ke dnu pomocí montážních háčků / adaptace je připravena.**

Díky této možnosti je žebřík velmi univerzální. Toto praktické řešení bude užitečné pro každého.

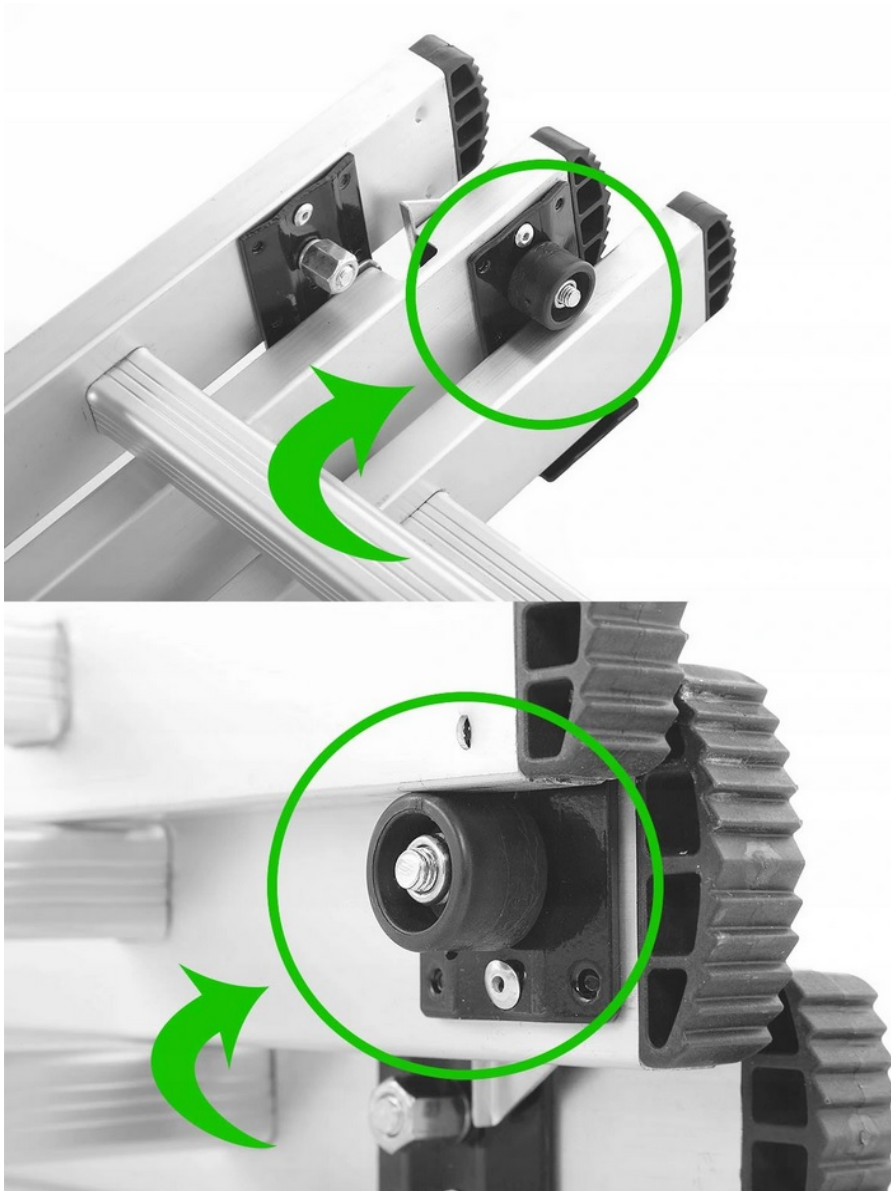
Žebřík 3x12 - jeden žebřík 7 použití

Největší výhodou tříprvkových žebříků je jejich univerzálnost. VYŠŠÍ žebřík má až 7 různých aplikací, což znamená, že jej lze použít mnoha různými způsoby. Příklady aplikací a technické parametry jsou uvedeny v níže uvedeném diagramu.

Polyamidové válečky - již žádné opotřebení podélníků!

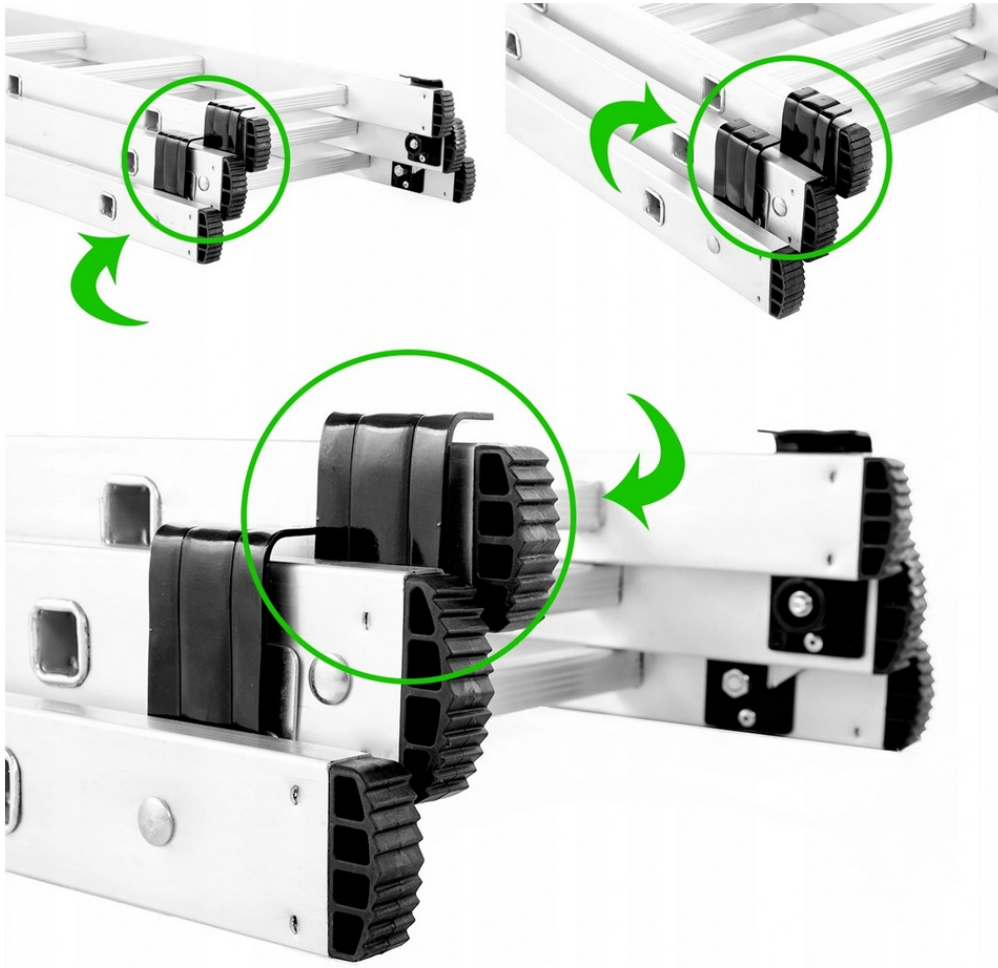
Žebříky HIGHER jsou vyvinuty na základě nejlepších technických řešení používaných u nejdrazších žebříků. Díky použití speciálních polyamidových válečků byly získány dvě důležité vlastnosti: posuv žebříku se stal mnohem jednodušším a lehčím a byl vyřešen velký problém oděru hliníkových profilů, což výrazně zvýšilo trvanlivost našich žebříků. Díky přidavným válečkům žebřík plynule a mírně prodloužíte na požadovanou délku a šňůrky žebříku se nepoškrábou a neroztrhnou.

Až budou muset ostatní kvůli opotřebovaným výtuhám vyměnit žebřík za nový, budete se moci radovat z ušetřených peněz. Jedná se o velmi důležité řešení, které dlouhodobě ovlivňuje životnost žebříku.



Silná ocelová vodítka (kování)

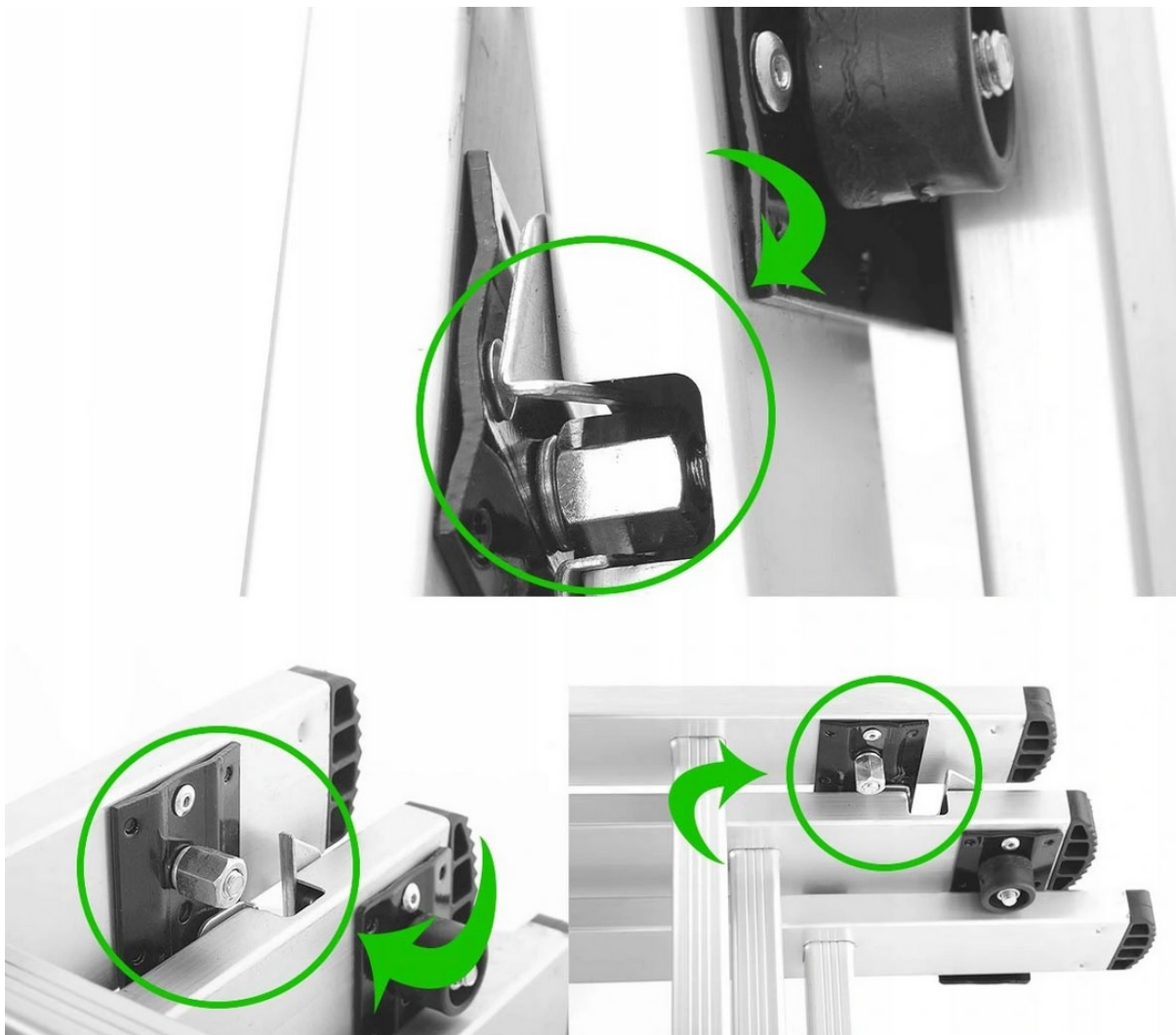
Silná ocelová žebrovaná vedení, pozinkovaná a potažená práškovou barvou, zajišťují správné a bezpečné používání žebříku. Vodítka vám umožňují udržovat prvky žebříku ve správné poloze, aby byla zajištěna vysoká úroveň bezpečnosti.



NASTAVTE SPRÁVNÝ SYSTÉM

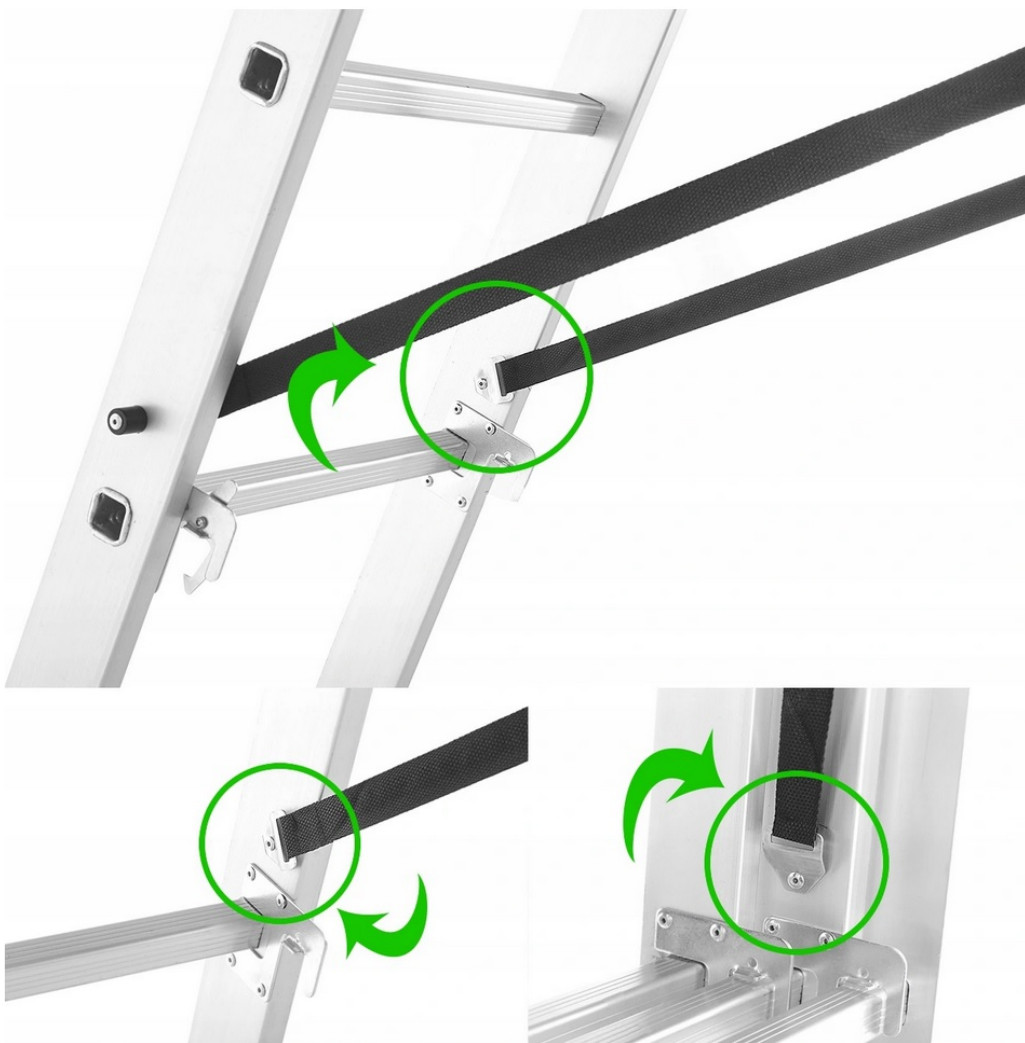
Žebříky 3x11 HIGHER byly zajištěny proti nesprávnému rozložení pomocí správného systému rozložení žebříku. Tento systém se skládá ze speciálního čepu a montážního otvoru ve vedení žebříku.

Čep připevněný k bočnímu profilu žebříku zabraňuje nesprávnému rozložení žebříku, když jsou prvky žebříku ve špatné poloze. Tímto způsobem byla vyloučena možnost nesprávného sklopení žebříku. Toto řešení výrazně zvyšuje bezpečnost používání žebříku.



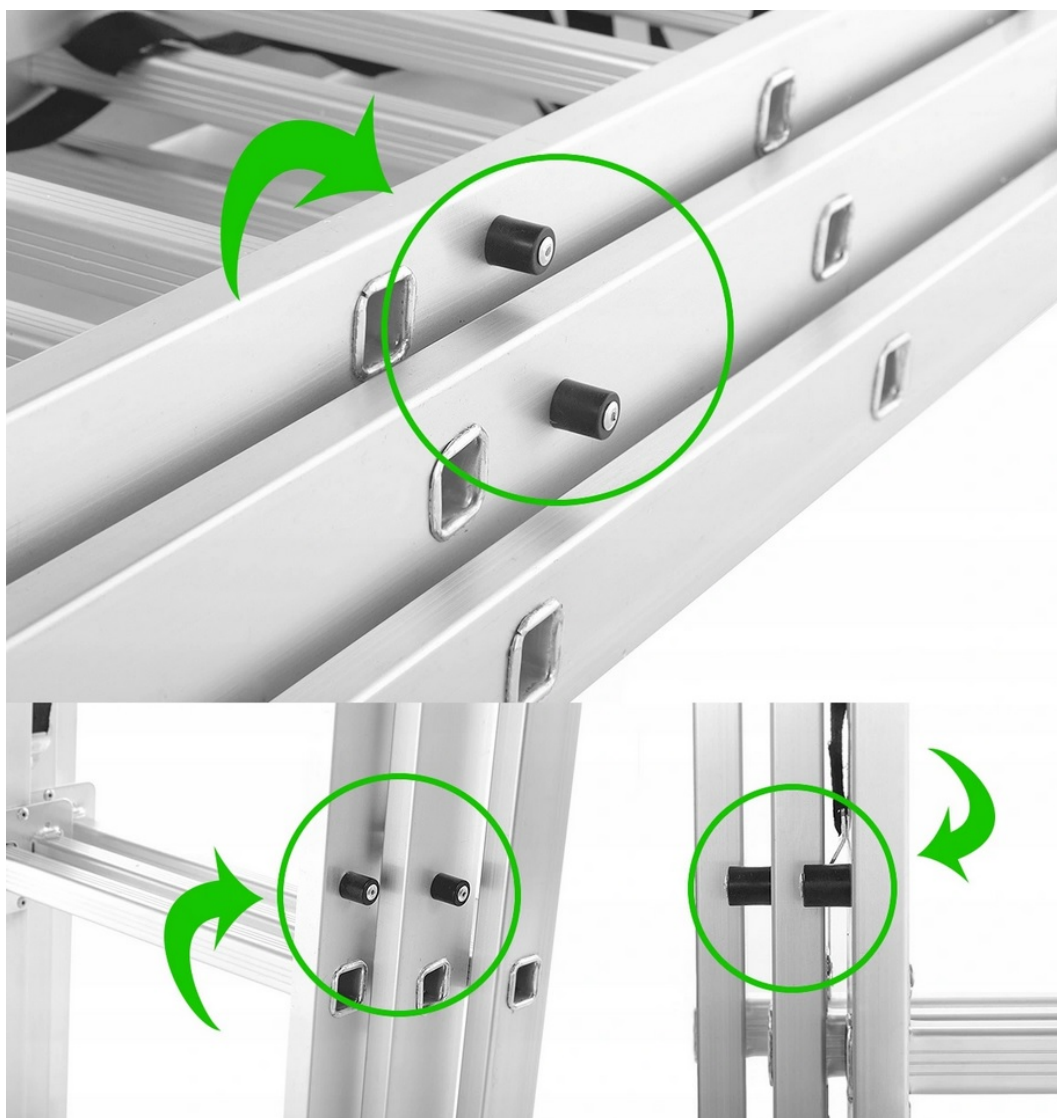
Bezpečný a odolný systém rozmístění žebříků

Pevné, trvanlivé a povětrnostním vlivům odolné polypropylenové pásy zabráňují příliš velké velikosti žebříku, tzv. "Rozpadání" žebříku a záruka správného rozestupu. U VYŠŠÍCH žebříků jsou popruhy připevněny na speciální ocelové pohyblivé přezky, což je nejlepší a nejbezpečnější řešení na trhu.



Zajišťovací kolíky - pro vaši bezpečnost

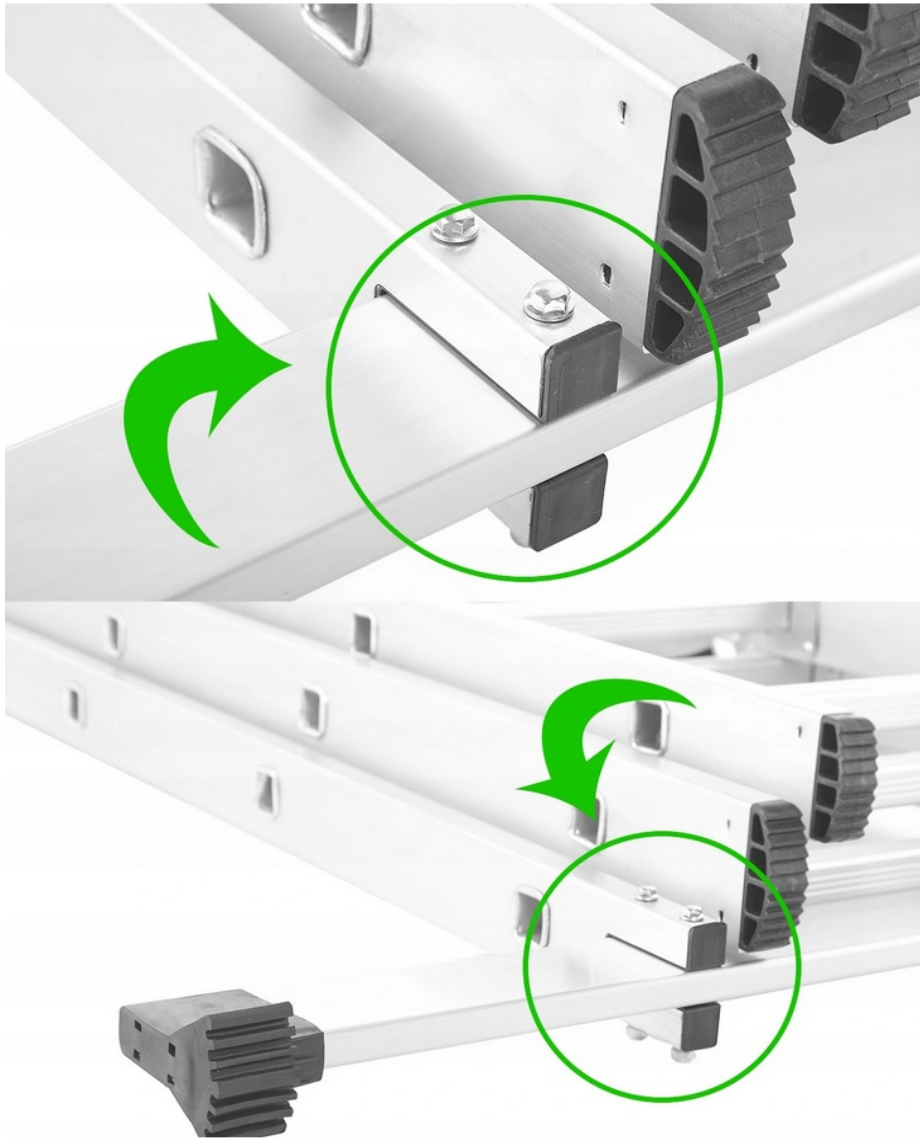
Ocelové čepy pokryté polyamidovým krytem zajišťujícím druhý a třetí - zatahovací prvek proti příliš velkému vysunutí (což může vést k nehodě).



Speciální plastové kryty ve spodní části žebříku

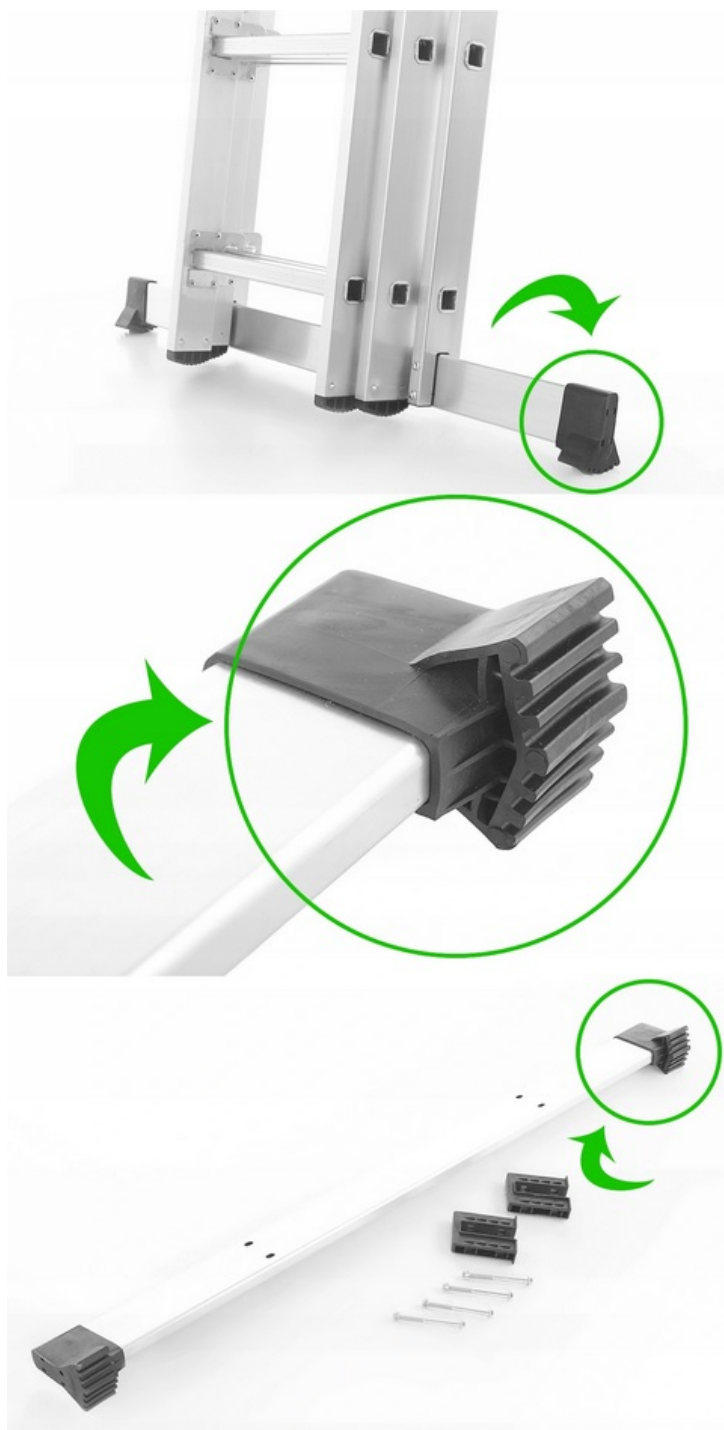
Plastové překryvy tvoří zakončení a ochranu hliníkových prvků žebříku. Chrání ostré konce žebříkových profilů před náhodným poraněním a zabraňují vnikání nečistot dovnitř žebříku. Spodní část žebříku je obzvláště citlivá na vniknutí nečistot (ulpívání půdy při používání žebříku na trávníku).

Bezpečnostní typy se speciální zesílenou strukturou skeletu jsou vyrobeny z velmi odolného plastu. Speciální podložky mají ještě jednu - velmi důležitou funkci: chrání místo upevnění stabilizátoru k výztuhám žebříku. Nedochozí k tření mezi kovem a kovem, díky čemuž stabilizátor vydrží mnohem déle.



Protiskluzové nožičky + široký stabilizátor proti převrácení

Pogumované nohy žebříku a stabilizátor s vhodnou trojúhelníkovou strukturou a protiskluzovou strukturou zabraňují sklouznutí žebříku. Nohy jsou trvale připevněny k hliníkovým prvkům konstrukce žebříku, což zajišťuje zvýšenou bezpečnost. Stabilizátor ve VYŠŠÍCH žebřících je upevněn 4 šrouby pro větší bezpečnost a stabilitu.



Silné příčky - extrémně odolné a pevné upevnění

VYŠŠÍ žebříky jsou vybaveny silnými protiskluzovými příčkami se čtvercovým průřezem 25x25 mm. Příčky jsou připevněny k nosníkům v procesu 32násobného lisování a roztahování. Je to jedna z etap plně automatizovaného výrobního procesu v jedné z nejmodernějších továren. Díky velmi přesným procesům lisování a roztahování příček - jsou trvale spojeny a dokončeny velmi esteticky. Odolnost spojů je velmi důležitá, protože v případě špatně provedeného upevnění se příčky povolí a žebřík pomalu ztrácí tuhost, vhodná pouze pro výměnu.

Žebříky vhodné pro přepravu a skladování

Univerzální 3prvkové žebříky jsou skládací do relativně malých rozměrů. To umožňuje snadnou přepravu nebo skladování žebříků. Po složení lze žebřík uskladnit v garáži nebo technické místnosti. Dobrým způsobem, jak je uložit, je zavěsit žebříky na zeď na speciální háčky - ušetří to spoustu místa.

Záruka pre fyzické osoby je 24 mesiacov.

Záruka pre právnické osoby je 12 mesiacov.