

Údaje aktuální ke dni: 08-05-2026 17:17

Odkaz na produkt:

<https://www.cncworld.cz/penosn-laserov-gravrovac-stroj-pro-znaen-povrch-odoln-vi-uv-zen-5-w-100-x-100-mm-p-642.html>



Přenosný laserový gravírovací stroj pro značení povrchů, odolný vůči UV záření, 5 W, 100 x 100 mm

Cena s DPH	148 220.00 Kč
------------	----------------------

Cena bez DPH	122 495.87 Kč
--------------	----------------------

Dostupnost	K dispozici
------------	--------------------

Odesíláme během:	48 hodin
------------------	-----------------

Katalogové číslo	10557
------------------	--------------

Kód výrobce	UV-5W-PRT
-------------	------------------

Výrobce	CNCTech
---------	----------------

Popis produktu

Přenosný laserový značící stroj UV FIBER 5W 100x100mm

Jeden z nejlehčích a nejkompaktnějších UV laserů na světě!

Rozměry: 48 x 20 x 37 cm | Hmotnost: 8 kg (hlava) + 5 kg (základna)



Hybridní technologie nové generace

Přenosný **5W UV Fiber laserový značící stroj** je extrémně všestranné zařízení určené pro značení **nekonečného množství materiálů**.

Jedná se o **absolutní novinku na trhu** - UV značkovač v **plně mobilní verzi**. Díky nízké hmotnosti (celkem **13 kg**) a kompaktním rozměrům jej můžete přepravovat kamkoli. To umožňuje gravírování na **těžko dostupných místech** nebo na

předmětech, které **nelze demontovat** kvůli značení.

Hlavní vlastnosti:

Provoz na baterii: Díky mobilnímu napájení můžete pracovat **dlouhé hodiny bez nabíjení** a bez nutnosti přístupu k elektrické zásuvce.

USB rozhraní: Zařízení disponuje ovládacím softwarem, který umožňuje snadné nahrávání projektů prostřednictvím **USB flash disku**.

Dotykový displej: Integrovaný **velký a přehledný dotykový displej** umožňuje snadnou obsluhu a **rychlou konfiguraci parametrů** značení.



Hlavní výhody UV značení

Maximální preciznost a detail (mikroznačení) Díky **kratší UV vlnové délce** dosahuje zařízení extrémní přesnosti, ideální pro značení na **minimálních plochách** (např. mikroelektronika, šperky, zdravotnická technika). Na rozdíl od CO2 laserů zaručuje UV technologie **ostré hrany bez efektu rozmazání**.

„Studené“ zpracování bez tepelného namáhání UV záření umožňuje tzv. **„studené značení“**, při kterém je přenos tepla na povrch minimální. To eliminuje riziko deformace nebo poškození u **tepelně citlivých materiálů**, jako jsou plasty nebo tenké tkaniny, a zabraňuje změně barvy materiálu.

Všestrannost u jemných a průhledných materiálů UV laser je vynikající pro zpracování **skla, keramiky, organických materiálů a plastů**. Efektivně značí průhledné materiály **bez vzniku prasklin**. Speciální výhoda: proces je tak jemný, že **není vyžadována žádná předpříprava** materiálu.

Maximální odolnost a trvanlivost gravírování Výsledné značení se vyznačuje **výjimečnou odolností**. Je plně **odolné vůči oděru, korozi** a chemikáliím, což zaručuje čitelnost po celou dobu životnosti výrobku.

MATERIÁL	VLÁKNOVÝ LASER	UV LASER	CO2 LASER
ORGANICKÉ MATERIÁLY			
Keramika	Z	Z	Z
Technická a medicínská keramika	Z	Z	Z
Kůže		Z	Z
Papír, karton, korek		Z	Ř/Z
Guma		Z	Z
Silikon		Z	
Dřevo, lakované dřevo		Z	G/Z
Potraviny		Z	Z
Sklo, křišťál		Z	Z
Kámen, žula, mramor		Z	Z
Textil		Z	Ř/Z
PLASTY			
ABS	Z	Z	G/Z
Gravírovací lamináty	Z	Z	G/Z
PA (Polyamid)	Z	Z	G/Z
PE PET	Z	Z	G/Z
PMMA Akryl	Z	Z	G/Z
POM - PBT	Z	Z	G/Z
PP (Polypropylen)	Z	Z	G/Z
PC (Polykarbonát)		Z	G/Z
Pěna		Z	Ř/G/Z
KOVY			
Hliník	Ř/G/Z	Z	
Eloxovaný hliník	Ř/G/Z	Z	Z
Mosaz	Ř/G/Z	Z	
Tvrdokov (Slinutý karbid)	G/Z	Z	
Lakované / Povrchově upravené kovy	G/Z	Z	Z
Měď	Ř/G/Z	Z	
Zlato, stříbro, nikl, platina	Ř/G/Z	Z	
Nerezová ocel	Ř/G/Z	Z	
Ocel	Ř/G/Z	Z	
Titan	G/Z	Z	
			G (Gravírování)
			Ř (Řezání)
			Z (Značení)

Oblasti použití

MIKROELEKTRONIKA Přesné značení integrovaných obvodů a plošných spojů PCB bez narušení struktury.

ZDRAVOTNICK&AACUTE; TECHNIKA Trvalé značení chirurgických nástrojů a implantátů (bezpečnost a hygiena).

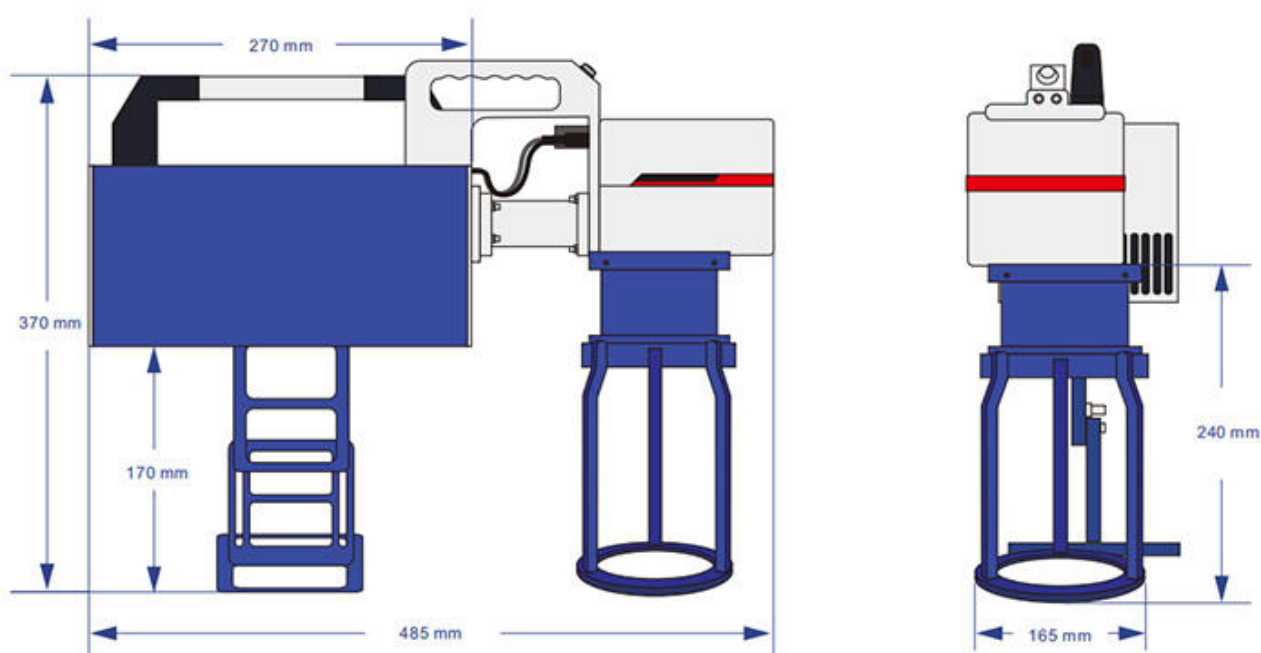
KLENOTNICTVÍ A JACUTE; Nejjemnější gravírování do zlata, stříbra a jemných drahých kovů.

OBALY A BRANDING Loga na skleněných lahvích, PET obalech a luxusních produktech.

AUTOMOBILOVÝ A LETECKÝ PRŮMYSL Kódování dílů motorů a elektroniky odolné vůči extrémním podmínkám.

PLASTY Vysoce efektivní značení PVC, PE, PET a PP bez degradace materiálu.

MĚKÁ A TEXTIL Přímé značení etiket a látek bez poškození struktury vláken.



Dokonalá kombinace technologií

Jedná se o **mobilní značkovač**, který kombinuje **Fiber technologii** s využitím **UV vlnových délek (ultrafialové)**. Vlnová délka UV laserů je **355 nm**, což znamená, že pracuje s **mnohem kratší vlnou** než konvenční Fiber nebo CO2 lasery.

Zatímco standardní FIBER lasery excelují u **kovů** a CO2 plotry jsou ideální na **dřevo, kámen nebo akryl**, **značkovač FIBER UV spojuje výhody obou technologií.**

Je to ideální řešení pro:

- **Kovy** (zlato, stříbro, ocel, hliník),
- **Plasty** (PVC, PE, PET, PP),
- **Organické materiály** jako dřevo, sklo, keramika, kůže nebo textil.



Technické údaje

Výkon laseru	5W
Frekvence	20kHz - 200kHz
Vlnová délka	355nm
Pracovní plocha	100x100 mm (volitelně 200x200)
Laserový zdroj	5W JPT 355-5SE
Rychlost značení	7000 mm/s
Přesnost	0.003 mm
Chlazení	Vodní (Chiller S&A CWUL-05)
Software	EZCAD 2 (Čeština/Angličtina)
Napájení	AC220V, 50/60Hz, 350W

Obsah balení

- ✓ Chiller S&A CWUL-05 (chladič)
- ✓ Profesionální ochranné brýle
- ✓ Software EZCAD (Licence)
- ✓ Nožní pedál pro automatický režim
- ✓ Napájecí kabel a manuál
- ✓ Sada montážního nářadí

Poznámka: Systém se dodává jako kompletní sada připravená k okamžitému použití.