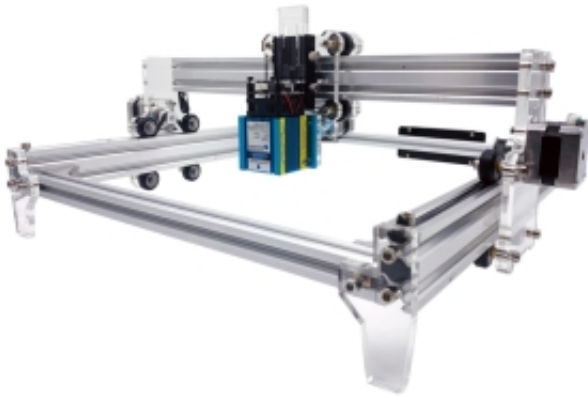


Údaje aktuální ke dni: 15-06-2026 16:41

Odkaz na produkt: <https://www.cncworld.cz/laserov-plotr-15w-3040-gravovac-stroj-na-povlkan-kov-p-206.html>



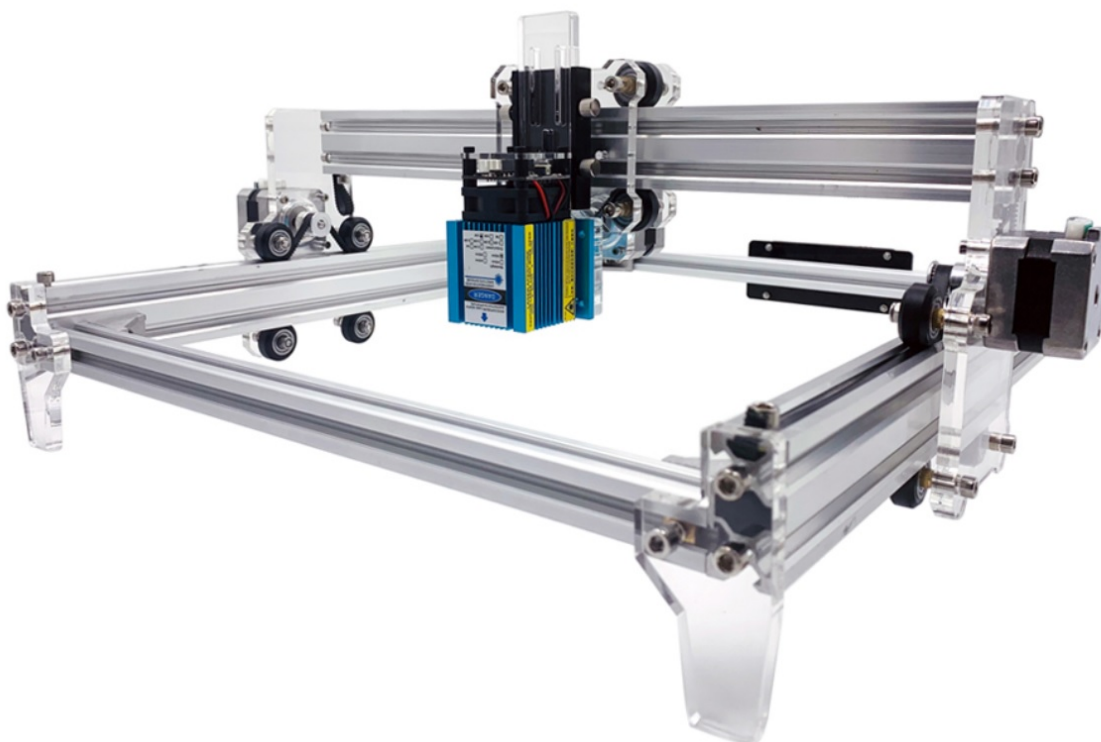
Laserový plotr - 15W 3040 gravírovací stroj (na povlékaný kov)

Cena s DPH	10 690.00 Kč
Cena bez DPH	8 834.71 Kč
Dřívější cena	14 860.00 Kč
Dostupnost	K dispozici
Odesíláme během:	24 hodin
Katalogové číslo	10231
Kód výrobce	CM-01-3040
Výrobce	Mtechnic

Popis produktu

15W GRAFOVACÍ LASEROVÝ PLOTR | 30x40 cm

POZOR - NOVINKA NA TRHU !! MODEL PRO ROK 2021



DÍKY NĚ MÁTE MOŽNOST RYTÍ DO POVLÉKANÝCH KOVŮ !!!

Moderní hlava s výkonem 15W umožňuje i řezání materiálů. Vyzkoušejte tento stroj a uvidíte sílu jednoduchosti. Kompletní se zařízením poskytujeme podrobný návod k použití v polštině. Samomontážní sada - příprava gravírovacího stroje k provozu netrvá déle než 0,5 hodiny.

POZOR!

Nyní si můžete ke svému gravírovači dokoupit nezbytné příslušenství pro efektivní práci, jako je například ochranný kryt s odvodem spalin a další. Najdete je vstupem na následující odkaz:

https://www.cncworld.cz/psluenvstv-pro-laserov-gravrovac-plotry-c-5_58_118.html





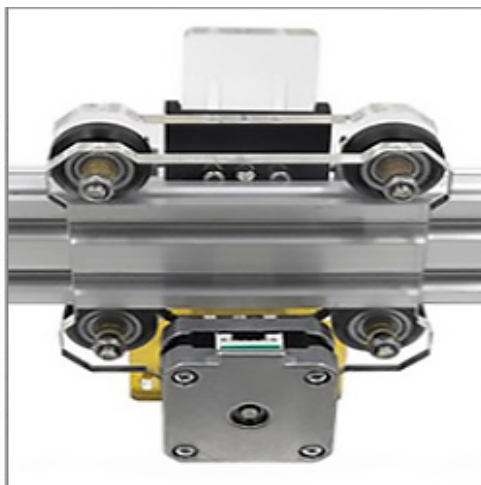
Díky tomuto gravírovacímu stroji můžete expresním tempem vytvářet vysoce kvalitní grafiku a nápisy na nespočtených materiálech.

Tento stroj zajišťuje vysokou přesnost a opakovatelnost při práci, navíc jej lze kdykoli přemístit z místa na místo, váží pouhých 5 kg.

Díky speciální 15W hlavě můžete snadno gravírovat do kovů, např. nerezové oceli nebo hliníku.

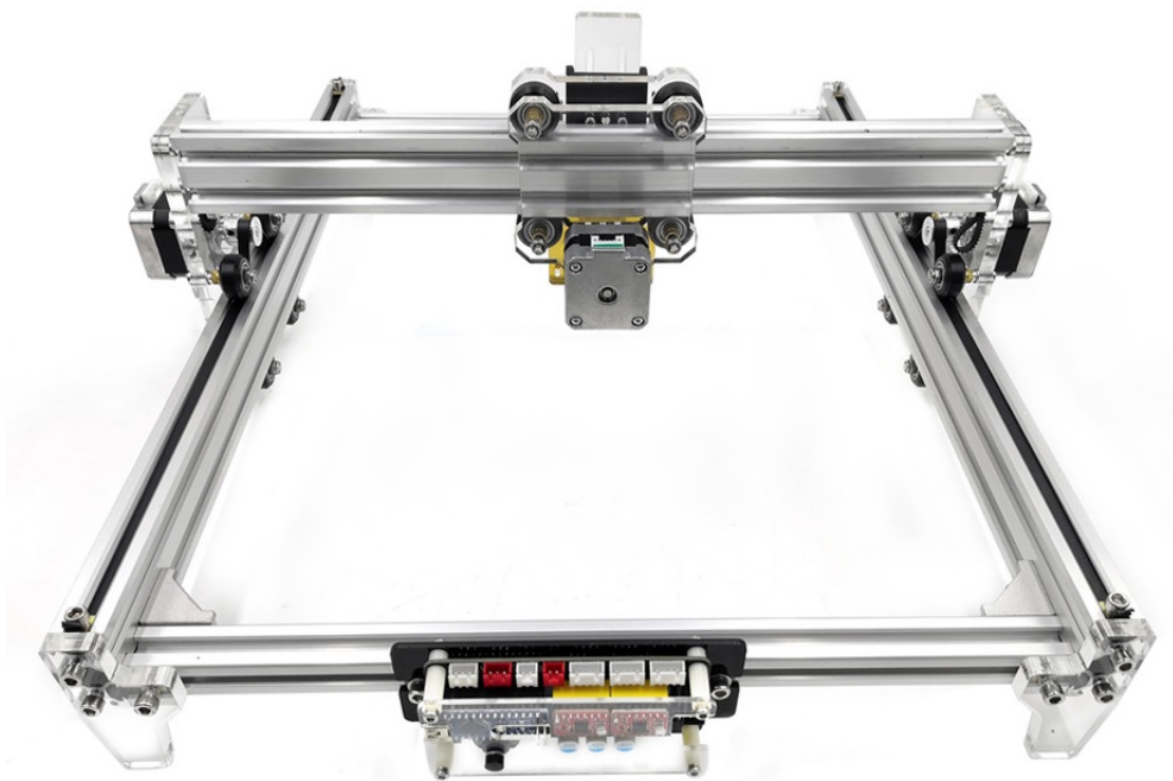
Lehká, jednoduchá a pevná konstrukce, žádné zbytečné přísady. Nebudete se muset starat o stav takových prvků, jako jsou: zrcadla nebo trubice, které jsou přítomny v běžných CO2 laserových plotrech. Mohou se někdy rychle poškodit, pokud se nestaráte o řadu provozních parametrů.

Místo toho získáte stroj s bezúdržbovou moderní laserovou hlavou s dlouhou životností, která se rovná garanci spolehlivosti pokaždé, když něco vytvoříte.



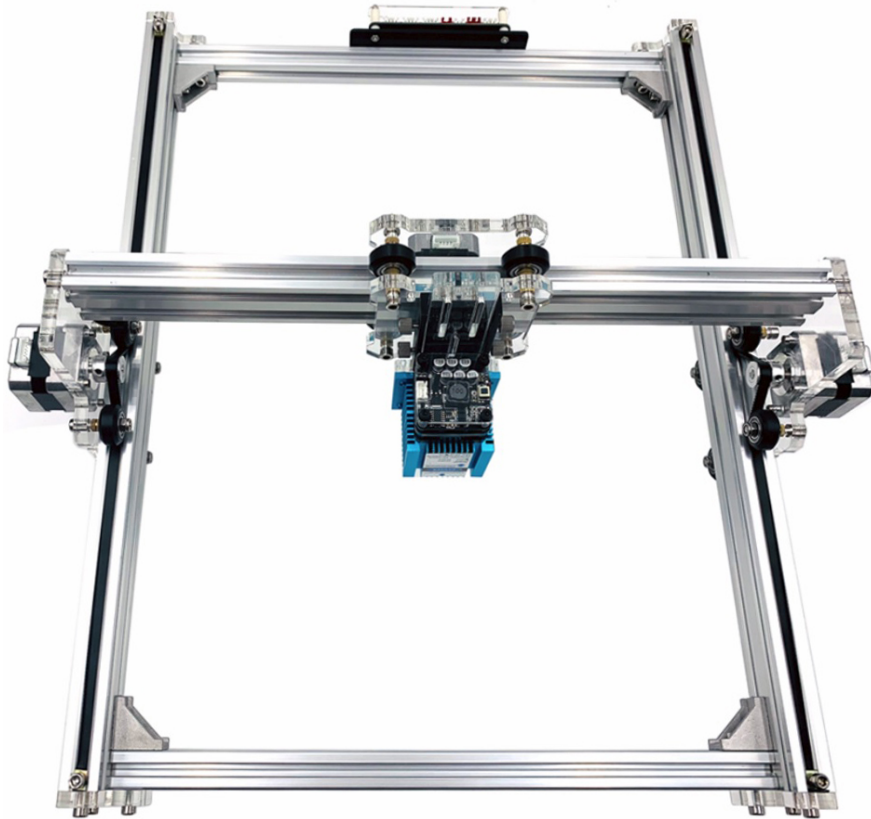
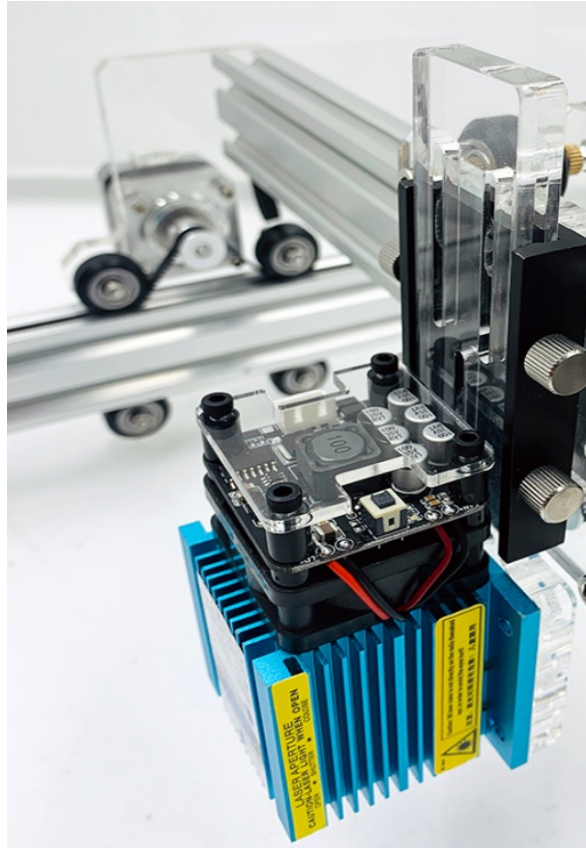
Hlavní výhody našeho stroje:

- velká plocha pracovní plochy - až 30x40 cm
- 15W laserová hlava (možné gravírování do kovu)
- nízká hmotnost stroje po sestavení - 5 kg
- nejnovější firmware GRBL
- tichý chod a efektivní pohon krokovými motory
- možnost gravírování do velkého množství materiálů
- intuitivní bezplatný software - LaserEngraver
- připojení k počítači přes USB



Technické specifikace:

Model: CNC3040 15W
Materiál konstrukce: vyztužený hliník + plasty
Pracovní plocha: 30 cm x 40 cm
Výkon hlavy: 15W
Způsob chlazení: vzduch
Režim gravírování: Fotografie, Word, Skenování, Obrys, Pixelové laserové gravírování
Životnost hlavy: až 10 000 hodin (v závislosti na nastavení výkonu)
Přesnost laserového paprsku: 0,01 mm
Délka laserový paprsek: 450 nm
Vstupní napětí: AC 100V-240V, 50 / 60Hz
Pracovní napětí: DC 12V, 5A
Počet os: 2 osy (osa X - 1 motor | osa Y - 2 motory)
Modulace TTL a PWM: Ano
PWM / TTL vstup: DC3.3V-12V
Podpora pro systémy: Win XP / 7/8/10



Při nákupu získáte také profesionální podporu:

- Spuštění (instalace) softwaru
- Používání zařízení.

Může gravírovat do materiálů, jako jsou:

Ocel, hliník, MDF, papír, dřevo, plast, kůže, překližka, imitace kůže, gravírovací lamináty, látky, balza, textil.

Může řezat materiály jako:

Překližka, papír, kůže, látky atd.

Aplikace:

- Reklamní agentury,
- oděvní továrny,
- Krejčí a obuvníci,
- kožedělný průmysl,
- Dekorace nábytku,
- Dekorace obalů,
- Všechny druhy řemesel pomocí rytí



Sada obsahuje:

- Laserový plotrový gravírovací stroj CNC3040 15W
- Manuál (PL)
- Ochranné brýle
- Montážní příslušenství
- software

