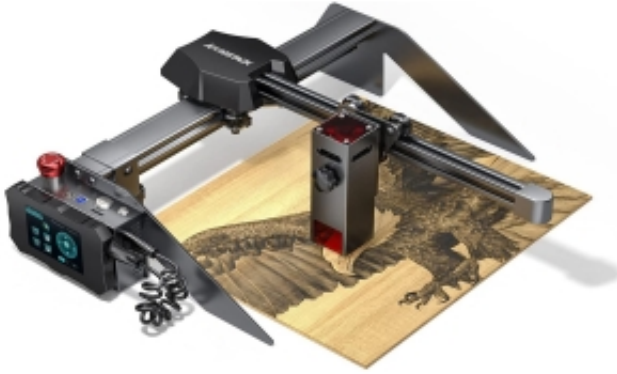


Údaje aktuální ke dni: 25-04-2025 06:59

Odkaz na produkt: <https://www.cncworld.cz/laserov-gravrovac-plotr-p9-m40-atomstack-22x25cm-distribuce-cz-p-566.html>

Laserový gravírovací plotr P9 M40 Atomstack 22x25cm | Distribuce CZ



Cena s DPH	11 699.00 Kč
------------	---------------------

Cena bez DPH	9 668.60 Kč
--------------	--------------------

Dostupnost	K dispozici
------------	--------------------

Odesíláme během:	24 hodin
------------------	-----------------

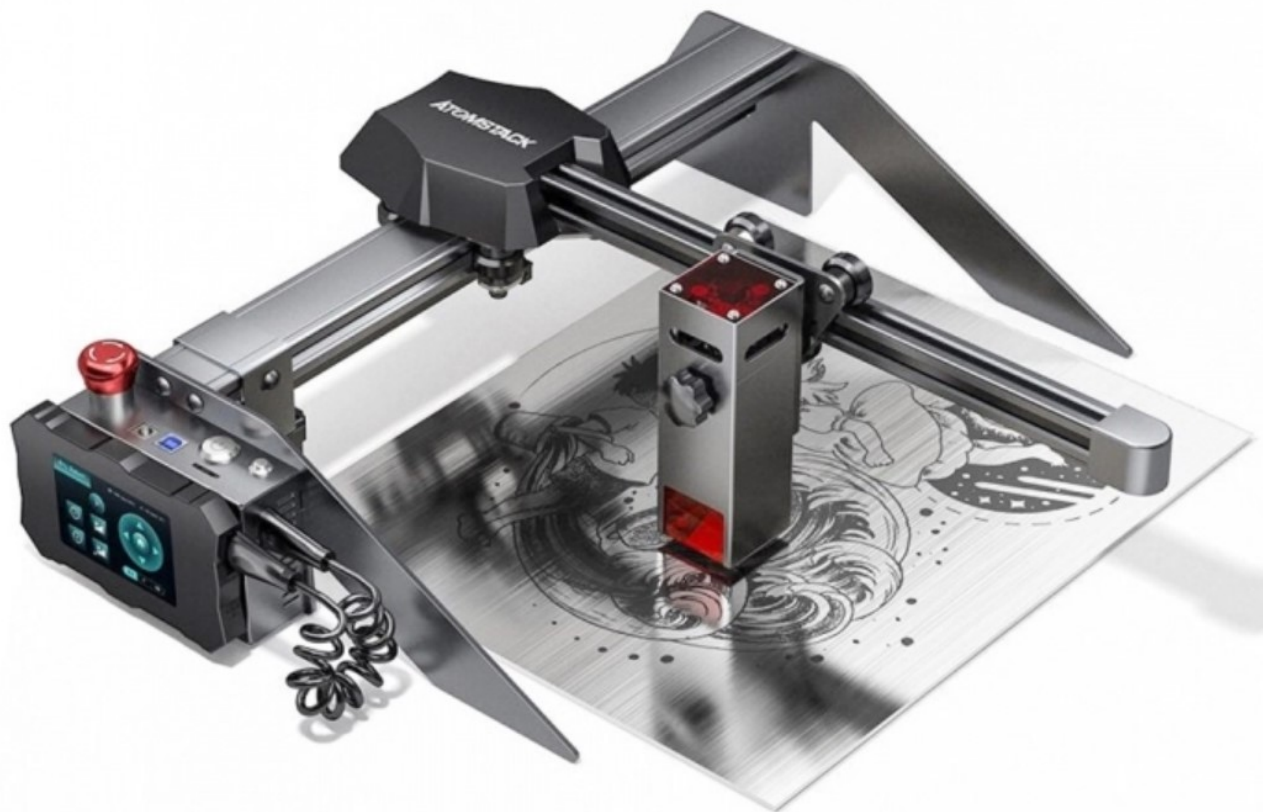
Katalogové číslo	10435
------------------	--------------

Kód výrobce	P9-M40
-------------	---------------

Výrobce	Atomstack
---------	------------------

Popis produktu

Laserový gravírovač P9 M40 ATOMSTACK 22x25cm



Jsme oficiální distributor tohoto laserového gravírovače v Česká republika, k každé koupi vystavujeme fakturu s DPH, ze které lze následně snadno odečíst DPH a zařadit ji do nákladů. Většina prodejců tohoto gravírovače na trhu faktury nevystavuje, což znamená výrazně vyšší náklady pro kupujícího.

POZOR!

Nyní si k gravírovači můžete dokoupit i potřebné příslušenství pro efektivní práci, jako je například ochrana se systémem odsávání kouře a další. Najdete je kliknutím na následující odkaz:

[Příslušenství pro laserové gravírovací plotry](#)





Široké možnosti v malé laserové mašině

Laserový gravírovač P9 M40 je novinkou na našem trhu, ale již byl ověřen v jiných zemích tisíci zákazníky. Je to velmi praktický a kompaktní gravírovač, váží pouze 3,5 kg a díky malým rozměrům se na něm dá pracovat doslova všude.

Gravírovače P9 lze použít pro práci s mnoha materiály, od plastů, přes překližku a dřevo až po **kovy** - není to vtip, máme možnost gravírovat dokonce i na **nerezové oceli** díky speciálně navržené hlavě s antireflexním systémem!

P9 M40 získal ve srovnání se starším modelem P7 M40 důležitá vylepšení:

- Ovládací panel se bezpečnostním tlačítkem a dotykovým displejem (toto řešení je používáno u dražších modelů Atomstack)
- Nový filtr na ochranu očí před zářením
- Použití nové technologie laseru s vyšší hustotou paprsku a menší bodkou, nyní má bodka laseru rozměr **0,08x0,08mm**, zatímco model P7 M40 měl bodku 0,14x0,14mm - **menší bodka laseru = větší přesnost a koncentrace paprsku**
- Zvýšená pracovní plocha až do **22x25cm**

New Upgraded Compressed Spot

* The newly upgraded compressed spot size is only 0.08*0.08mm, with greater energy density and more concentrated

* Using a 50mm focal length, the effective laser energy range is longer (compared to ordinary lasers)

P9 M40
Laser beam length 50mm
Size 0.08mm

800°~850°
Sintering temperature

Other brands
Laser beam length 30mm
Size 0.25mm

650°~700°
Sintering temperature

Longer effective energy range, higher energy density, stronger cutting ability, finer spot size



Laserový gravírovač P9 M40 nevyžaduje, jako CO2 lasery, chlazení vodou, nastavování optiky ani neustálou péči o parametry práce pro dosažení vynikající kvality řezání. Jeho konstrukce je velmi jednoduchá, pevná a lehká, což znamená, že se můžeme soustředit na to, co je nejdůležitější - na tvorbu projektů.

Dostanete zařízení s bezúdržbovou, moderní hlavou laserového gravírování s dlouhou životností, což znamená, že je spolehlivé pokaždé, když něco vytváříte.

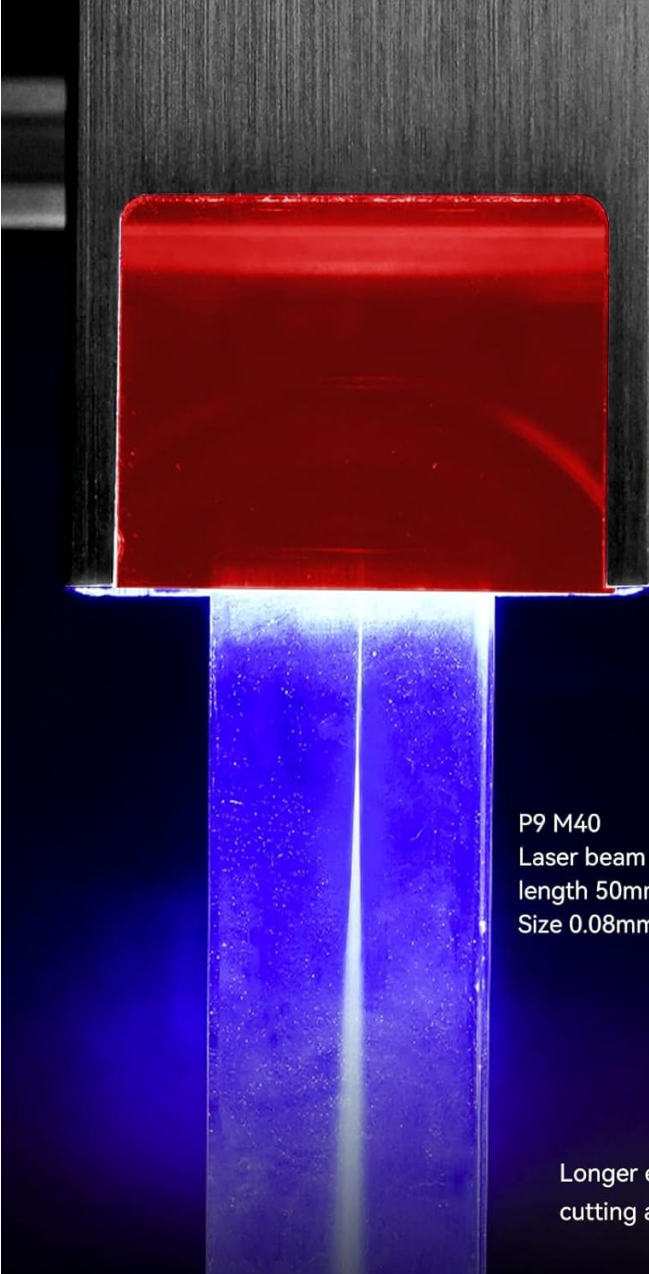
Díky využití inovativní technologie - vylepšené hlavy laserového gravírování s komprimovaným paprskem, jsou gravíry mnohem ostřejší než u běžných gravírovacích strojů konkurentů.

Není to jen gravírování, co je jeho silnou stránkou - je schopný i řezat v mnoha materiálech.

Co odlišuje náš laserový gravírovač P9 M40?

Komprimovaný bod – díky použití systému 4 čoček v hlavě laserového gravírování a kolimaci paprsku je laserový paprsek mnohem komprimovanější a tím má větší výkon při gravírování a řezání. Bodka laseru má pouze $0,0064\text{mm}^2$ – laser je velmi hustý a má reálný výstupní výkon 5,5W, což umožňuje gravírování na keramice a dokonce na kovu.

Laser v gravírovači má fixní zaostření a samotný paprsek je soustředěn na **50mm délky (modely jiných značek mají 30mm)**, což znamená, že výkon laseru je stabilnější než u laserů s proměnným zaostřením.



New Upgraded Compressed Spot

* The newly upgraded compressed spot size is only $0.08 \times 0.08\text{mm}$, with greater energy density and more concentrated

* Using a 50mm focal length, the effective laser energy range is longer (compared to ordinary lasers)

P9 M40
Laser beam
length 50mm
Size 0.08mm

↑
 $800^{\circ}\sim 850^{\circ}$
Sintering
temperature

Other brands
Laser beam
length 30mm
Size 0.25mm

↑
 $650^{\circ}\sim 700^{\circ}$
Sintering
temperature

Longer effective energy range, higher energy density, stronger cutting ability, finer spot size

- **Offline gravírování:** Atomstack A10 PRO má dotykový panel pro ovládání, který podporuje offline gravírování. Můžete řezat a gravírovat bez použití počítače, nastavením všech potřebných parametrů na panelu. Ovládací panel má intuitivní a přehledné uživatelské rozhraní a efektivní operační systém pro rychlou a efektivní práci. I uživatelé, kteří nikdy nepoužívali žádný laserový stroj, ho budou moci snadno používat.

- **Panel s praktickými tlačítky a konektory:** Můžete kdykoliv zastavit práci zařízení pomocí červeného bezpečnostního tlačítka STOP, vedle něj jsou konektory, tlačítko pro rychlé zapnutí a vypnutí gravírovače a tlačítko RESET, které zastaví práci, vypne terminál a restartuje zařízení.

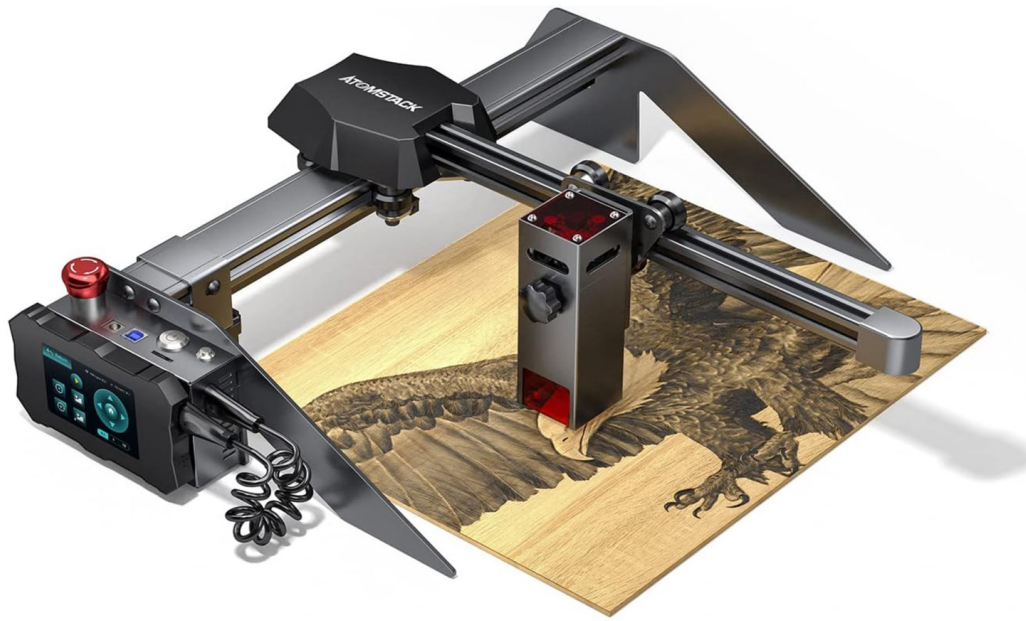


Atomstack P9 M40 Independent Control Terminal

- Offline engraving
- Touch operation
- Ergonomic design



- **Ultra lehká a odolná konstrukce** – gravírovač váží pouze 3,5 kg, jeho rám je kompletně z hliníku. Sestavení zařízení trvá méně než 10 minut. Můžete jej snadno přemístit z místa na místo. Kromě toho je rám otevřený, což usnadňuje umístění materiálu na pracovní plochu a jeho změnu.

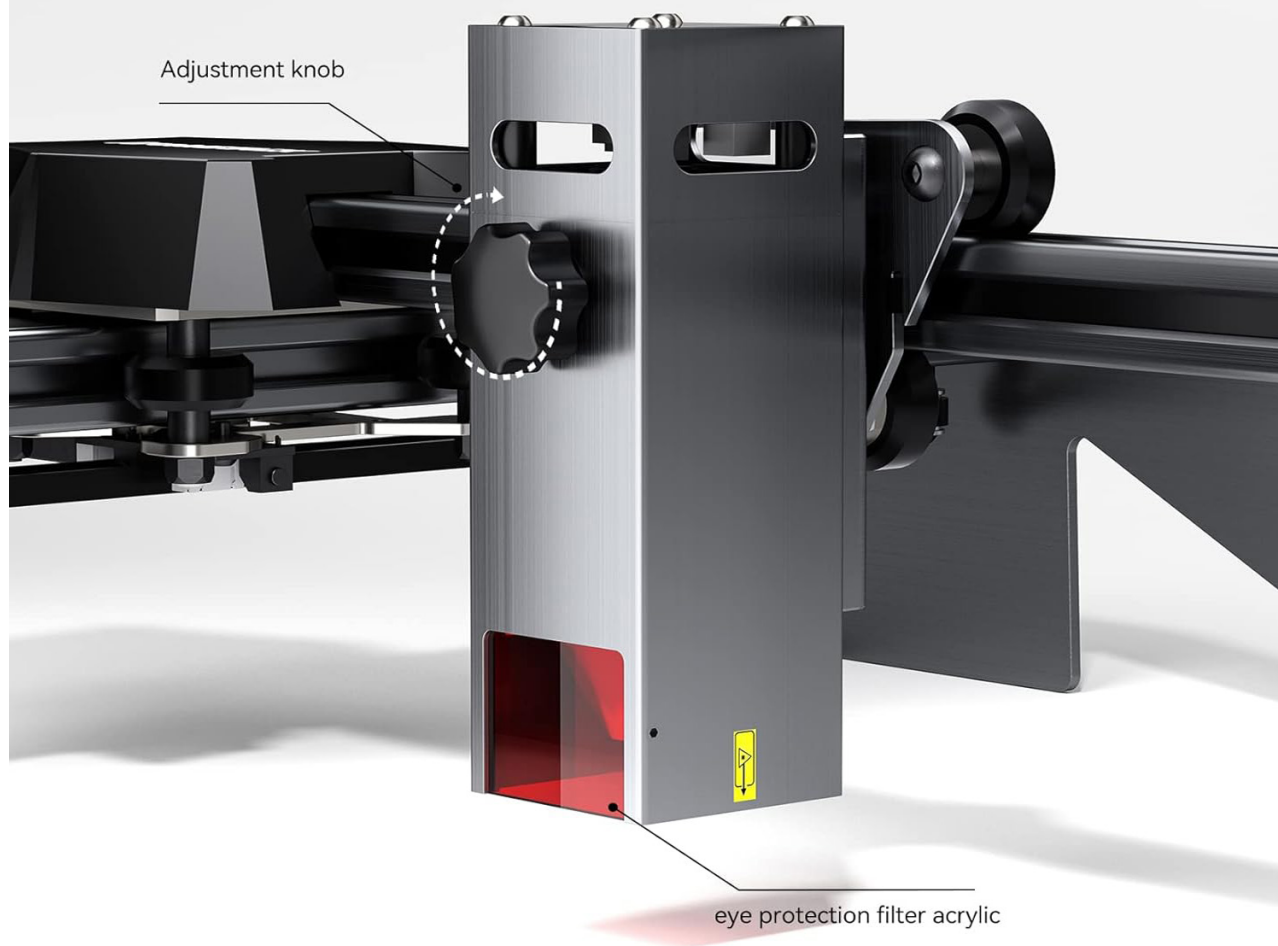


Free 4 Support Blocks



V balení s gravírovačem jsou 4 stabilizační podpěry – pro dokonalé umístění zařízení vzhledem k materiálu. Pomáhají také při gravírování s rotačním příslušenstvím, čímž se zvyšuje výška.

Spiral Button Makes Height Adjustment More Convenient



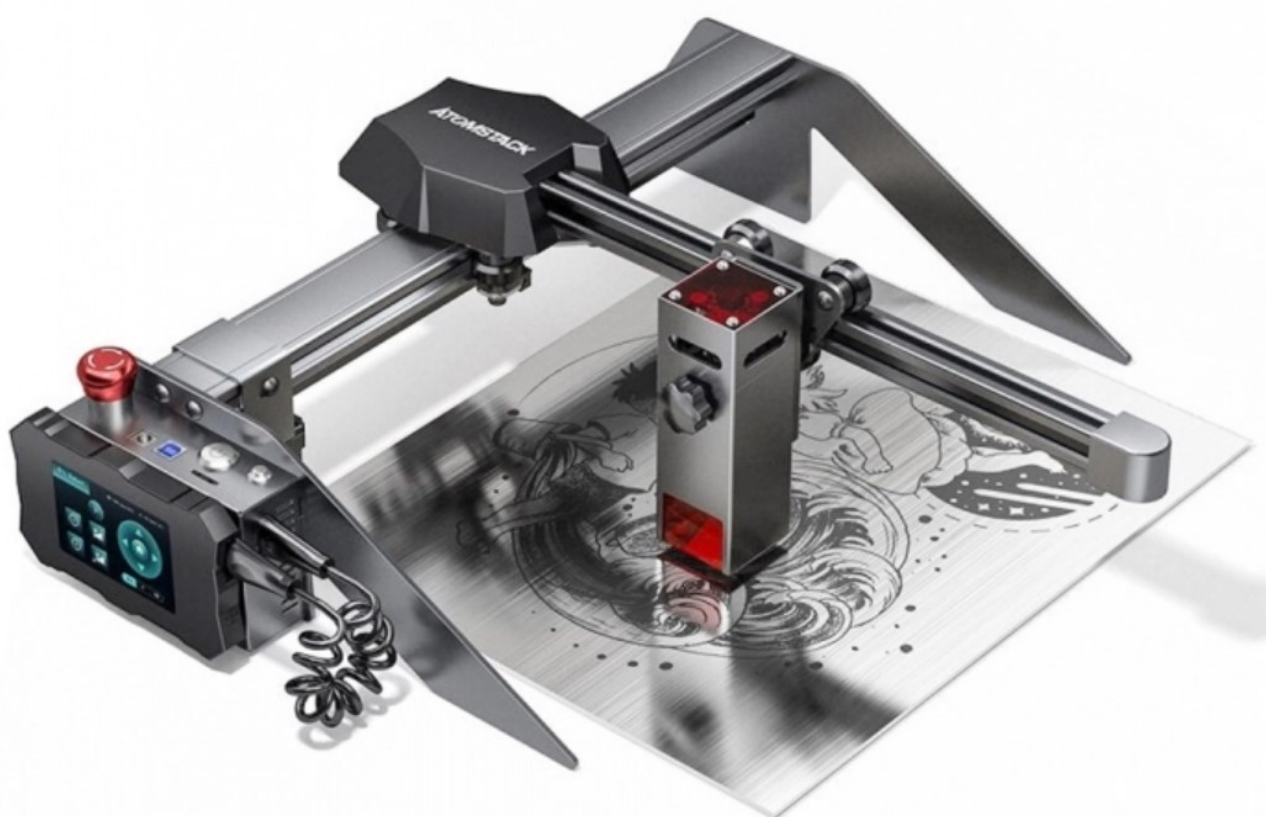
Laserová hlava je vybavena regulátorem výšky, který umožňuje snadno nastavit výšku, stejně jako skleněným filtrem, který absorbuje až 97% ultrafialového světla, což umožňuje práci bez ochranných brýlí.

Integrovaný závit: V zařízení se používá integrovaný závit místo připojeného spoje. Krokový motor a šroub jsou integrovány, což činí pohyb laseru přesnějším a spoj trvanlivějším.

Na osách X a Y jsou přesné měřicí čáry, které usnadňují rychlé měření délky.

Jaké materiály lze používat s laserovým gravírovačem P9 M40?

- **Materiály pro gravírování:** Dřevo, překližka, bambus, karton, akryl, plast, kůže, MDF, dlaždice, lakovaný kov, nerezová ocel atd.
- **Materiály pro řezání:** Karton, hlc, překližka, akryl, plast, pena, MDF, kůže, překližka.



Co najdete v balení:

- Laserový gravírovač P9 M40
- Návod k obsluze
- Ochranná podložka na stůl
- Příslušenství pro montáž
- USB kabel pro připojení
- 4 stabilizační podpěry

Technické specifikace laserového gravírovače P9 M40:
