

Odkaz na produkt: <https://www.cncworld.cz/kloubov-hlinkov-ebk-4x4-s-plošinou-p-225.html>



## Kloubový hliníkový žebřík 4x4 s plošinou

Cena s DPH	<b>4 960.00 Kč</b>
Cena bez DPH	<b>4 099.17 Kč</b>
Dostupnost	<b>K dispozici</b>
Odesíláme během:	<b>48 hodin</b>
Katalogové číslo	<b>10316</b>
Kód výrobce	<b>HR-44</b>
Výrobce	<b>Higher</b>

### Popis produktu

#### 4x4 VYŠŠÍ KROUŽKOVÝ HLINÍKOVÝ Žebřík (včetně platformy)

##### Žebřík 4x4 VYŠŠÍ - univerzální a funkční

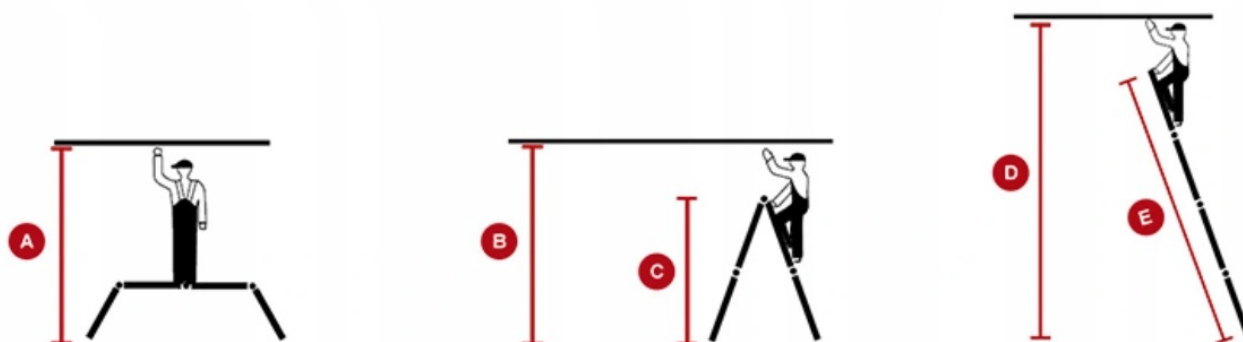
Kloubový hliníkový žebřík 4x4 VYŠŠÍ s plošinou - jedná se o nejuniverzálnější žebřík dostupný na našem trhu. Žebřík lze použít jako pracovní plošinu (ocelová plošina v ceně, samostatně stojící žebřík i jako naklápečí žebřík. Největší výhodou žebříku je jeho multifunkčnost a kompaktní rozměry po složení).

Technické specifikace:

- Katalogové číslo: **nabízený model: ML-104A / verze bez platformy: ML-104**
- **Lze nastavit do 7 poloh**
- Hmotnost žebříku: **15 kg**
- Šířka stabilizátorů: **60 cm**
- Maximální zatížení: **150 kg / v souladu s EN-131**
- **Prohlášení o shodě EN-131**
- **Po instalaci plošin na multifunkční žebřík se získá přístání o rozměrech 140x29,5 cm.**



Rozměry:



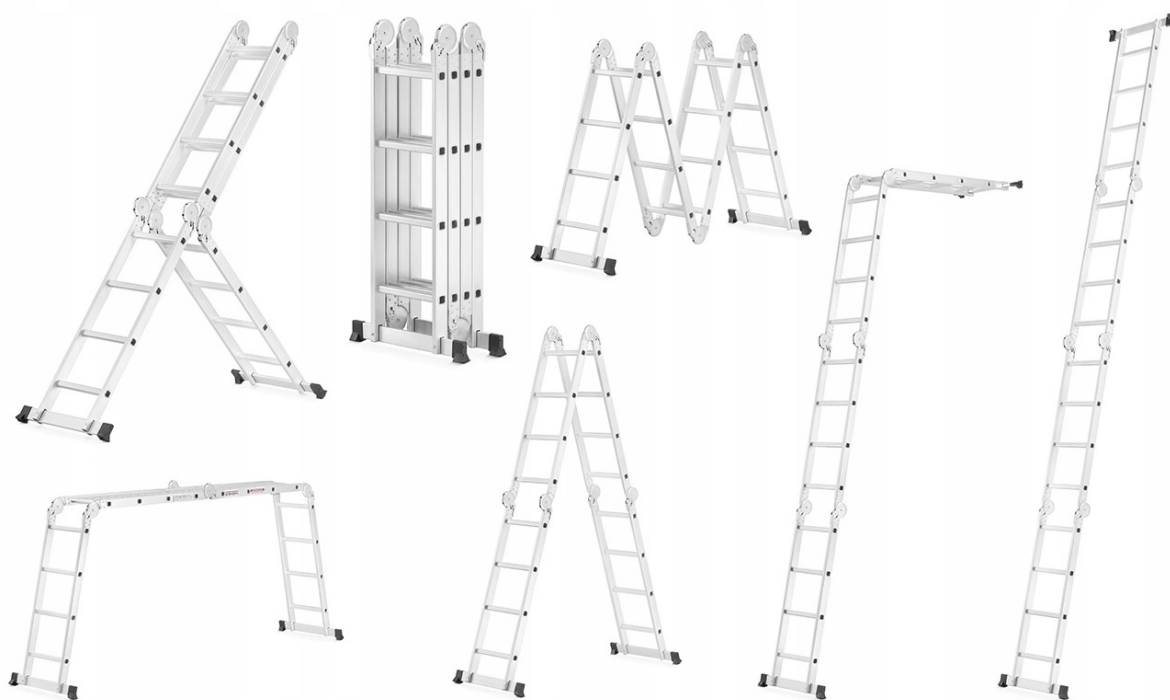
- A - pracovní výška \* - cca 3,00 m (poloha - pracovní plošina)
- B - pracovní výška \* - cca 4,20 m (poloha - volně stojící žebřík)
- C - výška žebříku - 2,20 m (poloha - volně stojící žebřík)
- D - pracovní výška \* - cca 5,60 m (poloha - opřený žebřík)
- E - délka žebříku - 4,60 m (poloha - opřený žebřík)
- Převážné rozměry: délka - 124 cm x šířka 37 cm x výška 26 cm
- Po instalaci plošin na multifunkční žebřík se získá přistání o rozměrech 140x29,5 cm.

\* Termín „pracovní výška“ je termín používaný k udání přibližné výšky, do které lze bezpečně dosáhnout žebříku. Jsou to kontrolované průměrné hodnoty přijaté většinou výrobci žebříků.

**Nejvíce multifunkční a kompaktní žebřík na trhu**

---

Nezáleží na tom, zda jste profesionál nebo kutil - tento žebřík bude určitě nepostradatelným nástrojem ve vaší dílně. Kompaktní, robustní, multifunkční - vše v jednom žebříku. Snadno ho převežete v kufru, postavíte do garáže, dílny nebo i do bytu. Použití 6 pohyblivých ocelových kloubů v žebříku vám umožňuje nastavit žebřík až v 7 různých kombinacích - to z něj činí nejuniverzálnější žebřík na trhu.



---

### **Pracovní plošina s pracovní výškou 3,00 m**

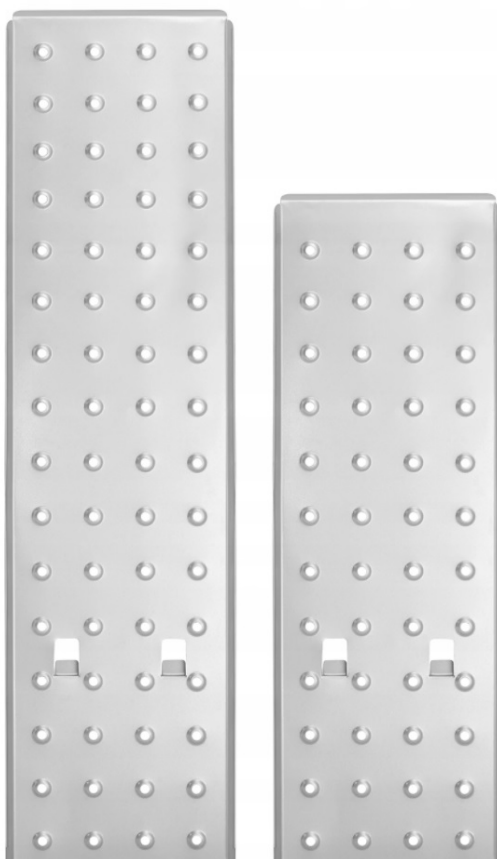
Kloubový žebřík 4x4 HIGHER lze přestavět na pracovní plošinu s výškou cca 120 cm a pracovním dosahem cca 3,00m. Žebřík je vybaven speciální protiskluzovou ocelovou plošinou. Díky této funkci nebudete muset používat plošiny ani lešení. Výška žebříku vám umožní snadno provádět většinu prací ve vnitřních prostorách.



---

### Speciální ocelová plošina

Kloubový žebřík 4x4 je vybaven speciální ocelovou plošinou, díky které můžete žebřík použít jako plošinu nebo lešení. Ocelová platforma je protiskluzová a bezpečná díky perforovanému povrchu. Speciální háčky na příčkách zabraňují „vyčnívání“ plošiny během používání.



---

### **Volně stojící žebřík s pracovní výškou 4,20 m**

Kloubový žebřík 4x4 lze také vyklopit v klasické poloze, tzv samostatně stojící, také známý jako malování. Toto nastavení vám umožní provádět většinu lehkých prací až do pracovní výšky 4,20 m.



---

### **Šikmý žebřík s pracovní výškou 5,60 m**

Kloubový žebřík lze také vyklopit jako šikmý žebřík (poloha nejdelšího žebříku) a dosáhnout tak délky 4,60 m a pracovního dosahu 5,60 m. Je to nejdelší možná pozice žebříku.



---

### **Klouby - největší výhoda**

Konstrukce žebříku je opatřena pevnými ocelovými spoji, které umožňují plynulou a rychlou změnu polohy žebříku. Klouby jsou nýtovány k profilu žebříku, což umožňuje také jejich výměnu (jako pohyblivá - ovládací část). Klouby jsou také součástí našich žebříků, které je odlišují od konkurence.

Velké, pevné ocelové spoje používané v našich žebřících se vyznačují vysokou pevností, trvanlivostí a spolehlivostí. Vyvinuli jsme veškeré úsilí, abychom zajistili, že naše klouby budou té nejvyšší kvality. Můžeme se pochlubit, že jsou spolehlivé a lehce fungující uzamykací systém zajišťuje rychlou a pohodlnou obsluhu. Pamatujte, že jako výrobce těchto žebříků dodáváme všechny náhradní díly. Naše spoje jsou nýtovány na profily žebříku.

Jedná se o spotřební díl - v případě potřeby snadno vyměníte spoje, které lze u nás zakoupit jako samostatný díl.



---

### **Kompaktní rozměry**

Ve složeném stavu žebřík zabírá málo místa a snadno se přenáší a skladuje. Snadno se vejde do kufru auta, dílny nebo garáže. Kompaktní konstrukce žebříku umožňuje snadné a příjemné přenášení a skladování



---

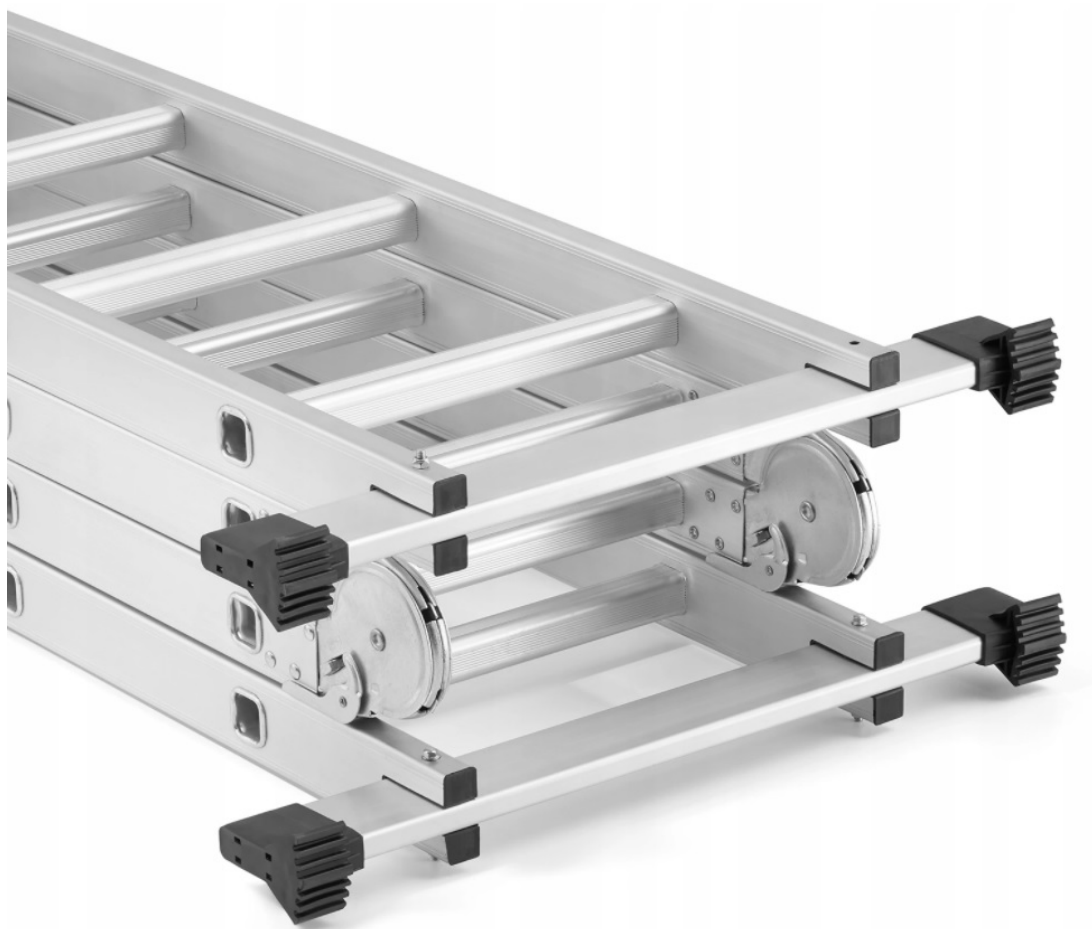
#### **Protiskluzové příčky**

Kloubový žebřík 4x4 je v souladu s bezpečnostními požadavky vybaven drážkovanými příčkami, což výrazně zvyšuje bezpečnost při používání žebříku.

#### **Stabilní a bezpečné**

Žebřík je vybaven dvěma 60 cm širokými příčnými stabilizátory, které zaručují stabilitu žebříku i na nerovném povrchu. Díky použití dvou stabilizátorů - se riziko převrácení žebříku během práce snížilo na minimum. Díky použití protiskluzových stabilizačních nožiček vyrobených ze speciální směsi gumy a plastu se speciálními řezy - žebřík je ještě bezpečnější, a to i na kluzkém povrchu.





---

**Vyhovuje evropské normě EN-131**

Nabízený žebřík vyhovuje normě EN-131, což znamená, že jeho konstrukce byla vyvinuta tak, aby splňovala všechny bezpečnostní požadavky přijaté normou pro hliníkové žebříky.

Záruka pre fyzické osoby je 24 mesiacov.  
Záruka pre právnické osoby je 12 mesiacov.

